

**Стол разделочно-производственный**

**КСР**



**РУКОВОДСТВО ПО ЭКСПЛУАТАЦИИ**

## **Стол разделочно-производственный**

*Благодарим Вас за покупку нашего изделия.*

*Мы уверены, что Вы не зря потратили деньги.*

### **1. Техническое описание**

Столешницы разделочно-производственные серии КСР предназначены для использования в различных производственных цехах предприятий общественного питания, супермаркетах, комбинатах пищевой промышленности для разделывания и обработки пищевых продуктов, а также в качестве вспомогательной поверхности для кухонного оборудования.

Столешница столов изготовлена из пищевой нержавеющей стали. Она укреплена с внутренней стороны листом ламинированной древесно-стружечной плиты, что увеличивает прочность и исключает прогиб столешницы.

Стойки столов в виде уголка изготовлены из оцинкованной либо из нержавеющей стали. Стол имеет полку-решётку либо полку сплошную, также изготовленные из оцинкованной либо нержавеющей стали.

Ножки столов имеют регулируемые по высоте опоры, позволяющие компенсировать неровности пола.

Изделия разборные и поставляются в удобной упаковке, что облегчает их транспортировку и хранение.

Предприятие выпускает несколько моделей столов:

КСР ЦР; КСР ЦОБП; КСР НОБР; КСР- НОБП; – стол разделочно-производственный без борта, что позволяет располагать его в любом месте помещения и обеспечивает работу на нем с любой стороны;

КСР Ц1БР; КСР Ц1БП; КСР Н1БР; КСР- Н1БП – стол разделочно-производственный оснащен столешницей с отогнутым вверх задним бортом и предназначен для установки около стены. Борт предохраняет от попадания продуктов питания на стену или на пол.

Предприятие постоянно расширяет и совершенствует ассортимент выпускаемой продукции, поэтому реальный комплект, внешний вид и технические характеристики изделия могут отличаться от указанных в данном паспорте без ухудшения потребительских свойств.

## 2. Технические характеристики

Все столы выпускаются со следующими техническими характеристиками.

Таблица 1

Модель (а/б)	Длина, мм	Ширина, мм	Максимальная равномерно распределенная нагрузка на столешницу (полку), кг
05/5	500	500	100
06/5	600	500	100
07/5	700	500	100
08/5	800	500	100
10/5	1000	500	100
06/6	600	600	100
07/6	700	600	100
08/6	800	600	100
10/6	1000	600	100

Таблица 1 (продолжение)

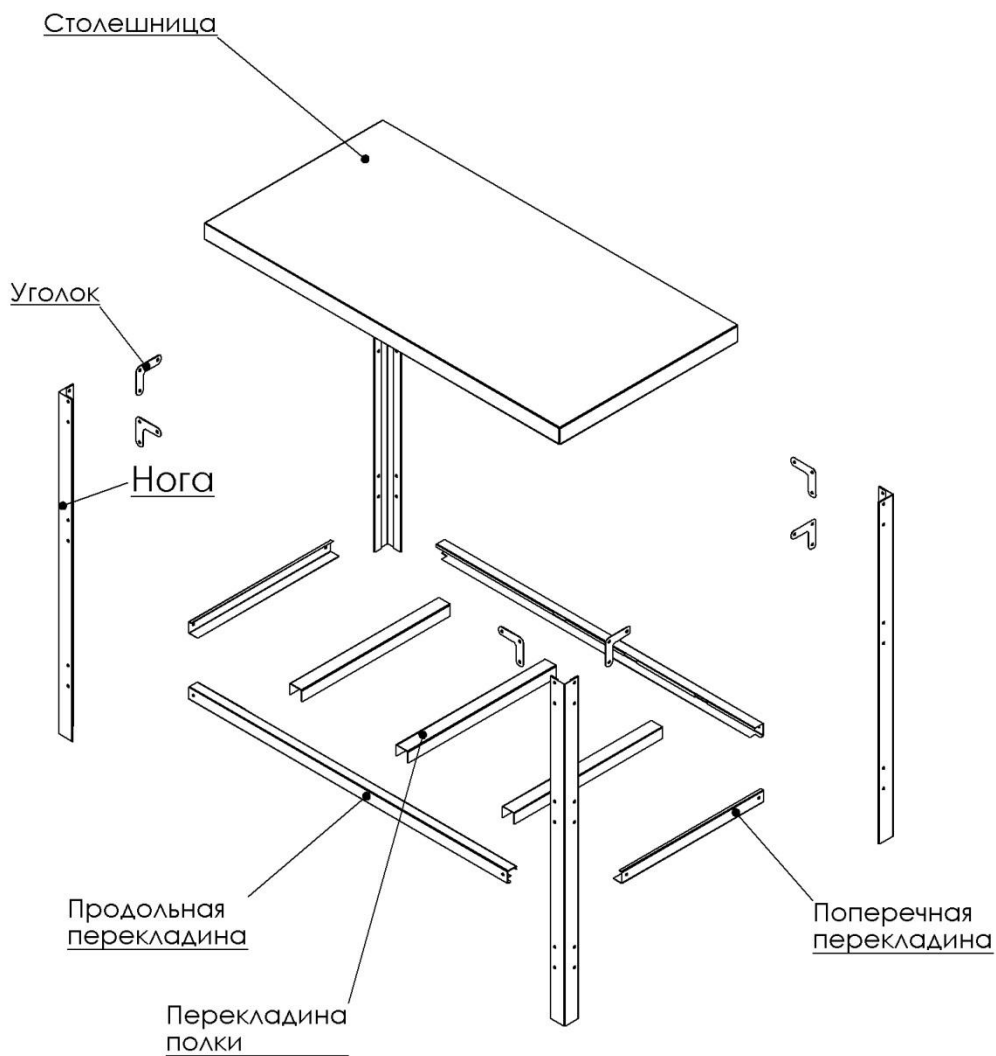
12/6	1200	600	100
15/6	1500	600	100

18/6	1800	600	100
07/7	700	700	100
08/7	800	700	100
10/7	1000	700	100
12/7	1200	700	100
15/7	1500	700	100
18/7	1800	700	100
08/8	800	800	100
10/8	1000	800	100
12/8	1200	800	100
15/8	1500	800	100
18/8	1800	800	100

### **3. Требования по технике безопасности**

3.1. Внимание! Запрещается нагружать стол грузом, превышающим указанный в таблице 1.

## 4. Инструкция по сборке

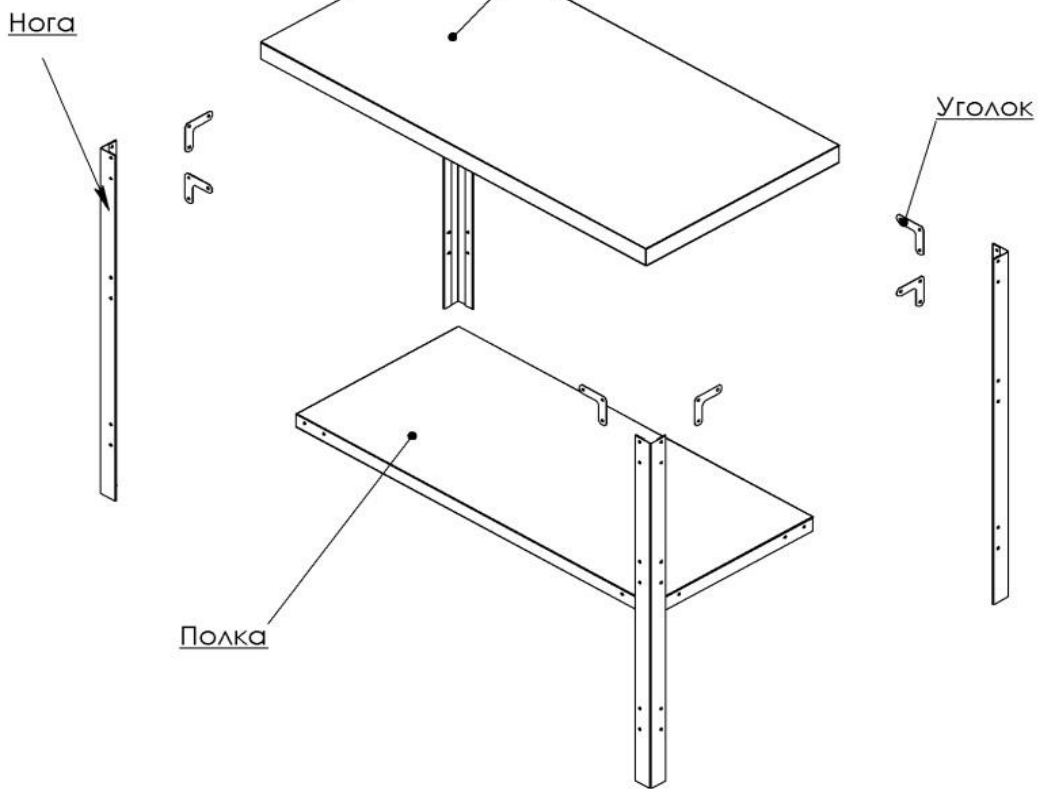


Столешница

Нога

Уголок

Полка



## **5. Гарантийные обязательства**

5.1. Предприятие гарантирует нормальную работу изделия в течение 12 месяцев со дня продажи при условии соблюдения правил пользования, изложенных в настоящем руководстве.

5.2. Гарантии не распространяются в случае выхода из строя изделия по вине потребителя, в результате несоблюдения требований, изложенных в руководстве по эксплуатации.

5.3. Обмен и возврат изделия надлежащего качества осуществляется в течение 15 дней со дня приобретения изделия только при соблюдении следующих требований:

- наличие руководства по эксплуатации на данное изделие;
- наличие платежного документа;
- наличие заводской упаковки;
- изделие должно иметь чистый внешний вид без механических повреждений;
- не производился не санкционированный ремонт.

5.4. Гарантийный срок хранения – 12 месяцев со дня выпуска.

5.5. В течение гарантийного срока предприятие производит гарантийный ремонт.

## 6. Комплект поставки

### Комплект 1

1	Столешница	1 шт.
2	Нога	4 шт.
3	Уголок	8 шт.
4	Перекладина полки для КСР – а/5	
	05	1 шт.
	06	1 шт.
	07	2 шт.
	08	2 шт.
4	Перекладина полки для КСР –а/6	
	10	2 шт.
	12	3 шт.
	15	4 шт.
	18	5 шт.
4	Перекладина полки для КСР – а/7	
	07	1 шт.
	08	2 шт.
	10	2 шт.
	12	3 шт.
4	Перекладина полки для КСР – а/8	
	15	4 шт.
	18	5 шт.
	08	2 шт.
	10	2 шт.
5	Продольная перекладина	2 шт.
6	Поперечная перекладина	2 шт.



7	Комплект крепежа М6 (Болт, гайка, шайба)	32 шт.
8	Упаковка	1 шт.

#### Комплект 2

1	Столешница	1 шт.
2	Нога	4 шт.
3	Уголок	8 шт.
4	Полка	1 шт.
7	Комплект крепежа М6 (Болт, гайка, шайба)	32 шт.
8	Упаковка	1 шт.

## 7. Сведения о приемке

Стол разделочно-производственный КСР- соответствует конструкторской документации и признан годным для эксплуатации.

**«ХозСервис»**

**690080, Россия, Приморский край,**

**г. Владивосток, ул. Командорская, д.11**

**т/ф: 8 924 260 01 26**