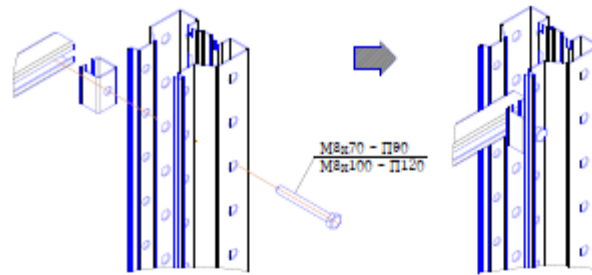
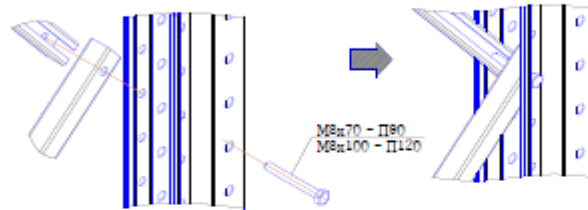


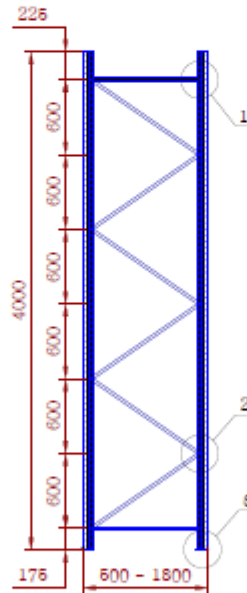
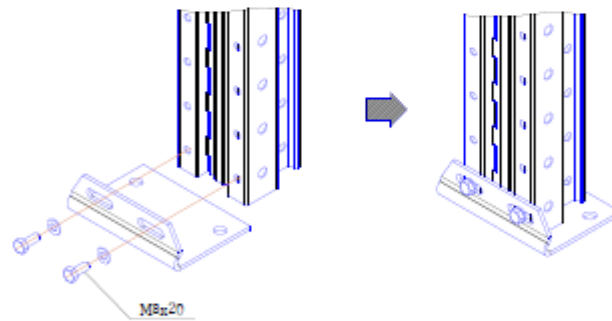
1. Узел крепления связи с вкладышем



2. Узел крепления 2х связей



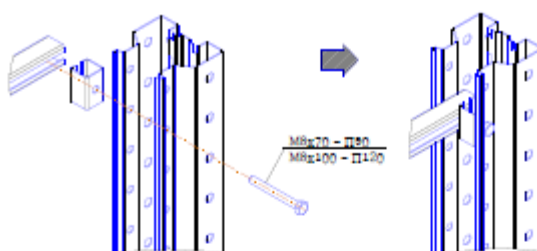
3. Узел крепления подпятника



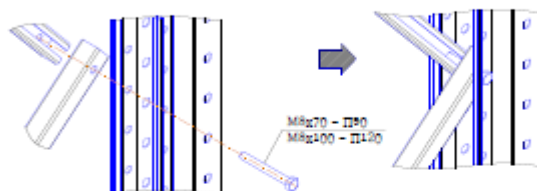
Поз.	Наименование	Кол-во	Примеч.
1	Стойка П90 / П120	2	
2	Диагональ 25x26 / 40x40	6	
3	Горизонталь 25x26 / 40x40	2	
4	Вкладыш 25x26 / 40x40	2	
	Болт М8x70 / М8x100	9	
	Гайка самоконтр. М8	9	
5	Подпятник П90 / П120	2	
	Болт М8x20	4	
	Гайка М8	4	
	Шайба М8	4	

Сборка рамы серий "П90" и "П120"
Н=4000мм

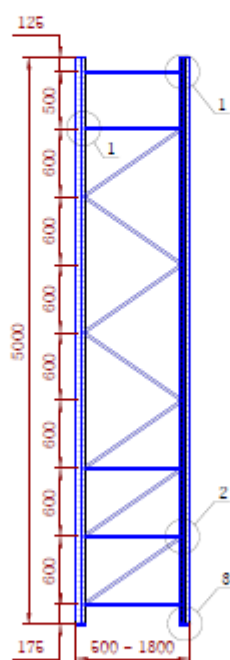
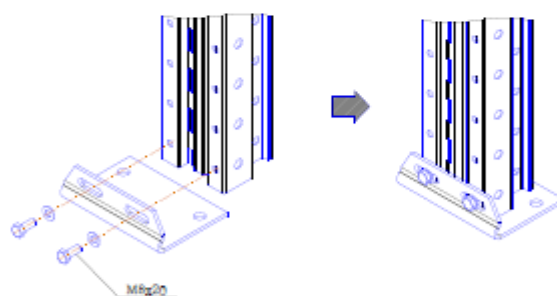
1. Узел крепления связи с вкладышем



2. Узел крепления 2х связей



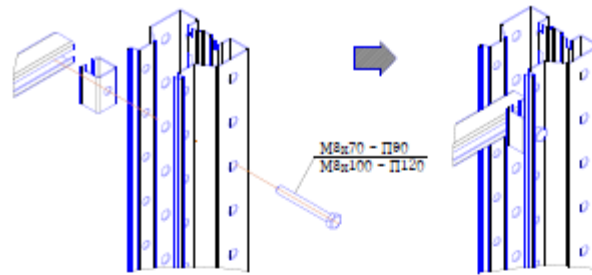
3. Узел крепления подпятника



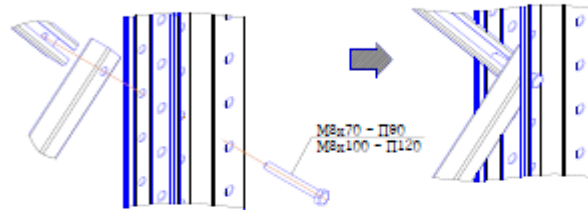
Поз.	Наименование	Кол-во	Примеч.
1	Стойка П90 / П120	2	
2	Диагональ 26х26 / 40х40	7	
3	Горизонталь 26х26 / 40х40	6	
4	Вкладыш 26х26 / 40х40	4	
	Болт М8х70 / М8х100	14	
	Гайка самоконтр. М8	14	
6	Подпятник П90 / П120	2	
	Болт М8х20	4	
	Гайка М8	4	
	Шайба М8	4	

Сборка рамы серии "П90" и "П120"
H=6000мм

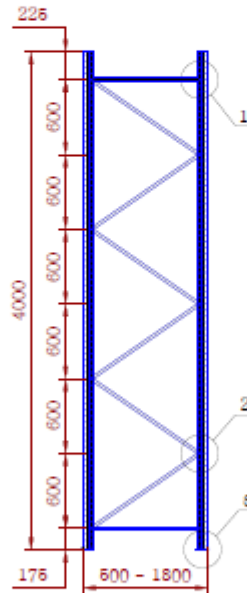
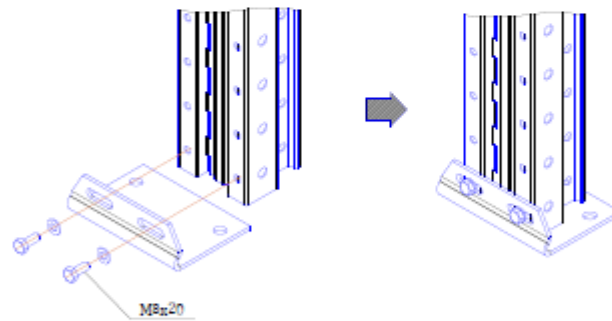
1. Узел крепления связи с вкладышем



2. Узел крепления 2х связей



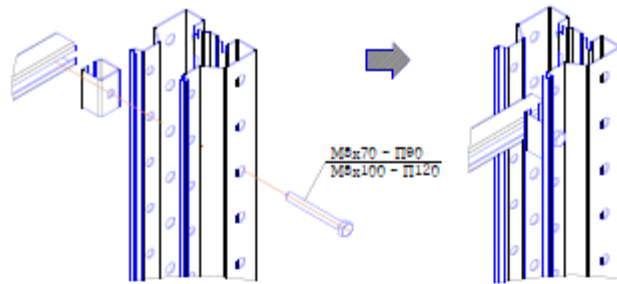
3. Узел крепления подпятника



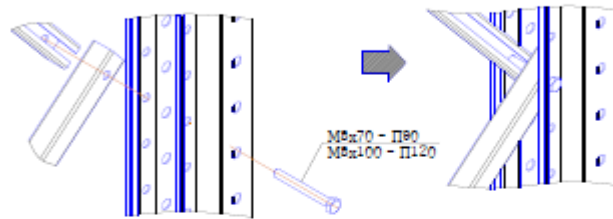
Поз.	Наименование	Кол-во	Примеч.
1	Стойка П90 / П120	2	
2	Диагональ 25x26 / 40x40	6	
3	Горизонталь 25x26 / 40x40	2	
4	Вкладыш 25x26 / 40x40	2	
	Болт М8x70 / М8x100	9	
	Гайка самоконтр. М8	9	
5	Подпятник П90 / П120	2	
	Болт М8x20	4	
	Гайка М8	4	
	Шайба М8	4	

Сборка рамы серий "П90" и "П120"
Н=4000мм

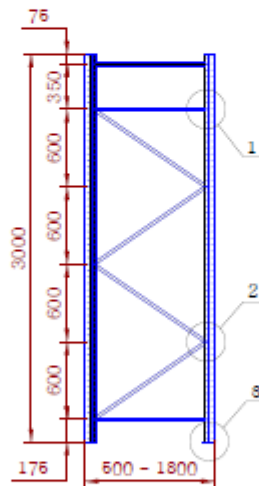
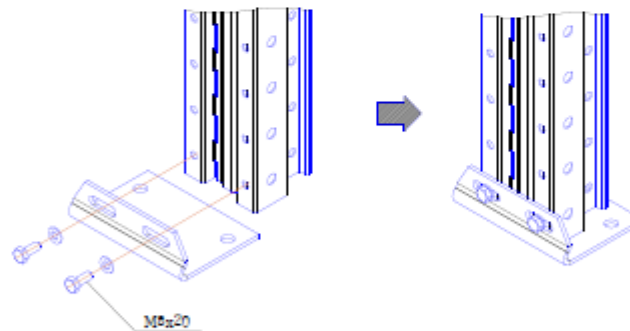
1. Узел крепления связи с вкладышем



2. Узел крепления 2х связей



3. Узел крепления подпятника



Поз.	Наименование	Кол-во	Примеч.
1	Стой ка П90 / П120	2	
2	Диагональ 26х26 / 40х40	4	
3	Горизонталь 26х26 / 40х40	8	
4	Вкладыш 26х26 / 40х40	4	
	Болт М8х70 / М8х100	9	
	Гайт ка самоконтр. М8	9	
6	Подпятник П90 / П120	2	
	Болт М8х20	4	
	Гайт ка М8	4	
	Шайт ба М8	4	

Сборка рамы серий "П90" и "П120"
Н=3000мм